

---

# NÁVOD

## NA INSTALACI A POUŽITÍ

---



**HNĚTAČE TĚSTA**

**TF - 10 / TF - 17 / TF - 22 / TF - 33  
TF - 42 / TF - 53**

## **OBSAH**

PROHLÁŠENÍ O SOULADU S NORMAMI	3
TECHNICKÁ DATA	3
KONTROLA OBALU A ZAŘÍZENÍ	3
DŮLEŽITÉ UPOZORNĚNÍ	3
INSTALACE	4
BEZPEČNOSTNÍ OPATŘENÍ Z HLEDISKA POŽÁRNÍ OCHRANY PODLE ČSN 061008 ČL. 21	4
PŘEDPIS PRO INSTALACI PRO CHLADICÍ STOLY A VITRÍNKY	5
PŘIPOJENÍ ELEKTRICKÉHO KABELU DO SÍTĚ	5
ÚDRŽBA	5
NÁVOD K POUŽITÍ	5
OPRAVA, ÚDRŽBA, ČIŠTĚNÍ	6
OVLÁDACÍ PANEL TF 7, 10 (OBR. 1)	7
OVLÁDACÍ PANEL TF 17 - 53 (OBR. 2)	7
NAPÍNÁNÍ A MAZÁNÍ ŘETĚZŮ (OBR. 8)	9
DETAIL PRACOVNÍHO PROSTORU (OBR. 9)	9
SCHÉMA ZAPOJENÍ HNĚTAČŮ 230 V (OBR. 10)	10
SCHÉMA ZAPOJENÍ HNĚTAČŮ 400 V (OBR. 11)	11

## PROHLÁŠENÍ O SOULADU S NORMAMI

Výrobce prohlašuje, že přístroje jsou v souladu s předpisy CEE 90/396, zákonem 163/2002 Sb. a příslušnými nařízeními vlády. Instalace musí být uskutečněna s ohledem na platné normy.

Pozor, dovozce se vzdává jakékoli odpovědnosti v případě přímých i nepřímých poškození, které se vztahují ke špatné instalaci, nesprávným zásahem nebo úpravami, nedostatečnou údržbou, nesprávným používáním, a které jsou eventuálně způsobeny jinými příčinami jež uvádí body uvedené v podmínkách prodeje. Tento spotřebič je určen pouze pro odborné používání a musí být obsluhován kvalifikovanými osobami. Části, které byly po nastavení zajištěny výrobcem nebo pověřeným pracovníkem, nesmí uživatel přestavovat.

## TECHNICKÁ DATA

Štítek s technickými údaji je umístěn na zadní části přístroje. Před instalací si prostudujte elektrické schéma zapojení a všechny následující informace.

Typ výrobku	Napětí (V / Hz)	Kapacita těsta (kg)	Příkon max. (W)	Objem koflíku (l)	Rozměr (cm)	Hmotnost (kg)
TF - 10	230 / 50	8	375	10	54 x 28 x 55 v	42
TF - 17	230/400/3N/50	12	750	17	65 x 36 x 65 v	74
TF - 22	230/400/3N/50	18	750	22	69 x 40 x 65 v	76
TF - 33	230/400/3N/50	25	1250	33	75 x 44 x 74 v	99
TF - 42	230/400/3N/50	38	1500	42	83 x 49 x 74 v	107
TF - 53	230/400/3N/50	44	1500	53	86 x 54 x 74 v	109

## KONTROLA OBALU A ZAŘÍZENÍ

Zařízení opouští naše sklady v řádném obalu, na kterém jsou odpovídající symboly a označení. V obalu se nachází odpovídající návod k obsluze. Jestliže by obal měl vykazovat špatné zacházení, známky poškození, musí se okamžitě reklamovat u přepravce a to sepsáním a podepsáním protokolu o škodě. Na pozdější reklamace nebude brán zřetel.

## Důležité upozornění !

Tento návod musí být řádně a pozorně přečten, protože obsahuje důležité informace o bezpečnostních prvcích, instalaci a použití.

- Tato doporučení se vztahují na tento výrobek.
- Tento návod se musí řádně uschovat pro budoucí použití.
- Zabráňte dětem manipulovat s přístrojem.
- Při prodeji nebo přemístění je nutno se přesvědčit, že obsluha nebo odborný servis se seznámil s ovládním a instalačními pokyny v příloženém návodu.
- Výrobek smí obsluhovat pouze zaškolená obsluha.
- Smí se používat pouze ke hnětení těsta.
- Nesmí být spuštěn bez dozoru.
- Doporučuje se kontrola odborným servisem minimálně 2x ročně.
- Při eventuální opravě nebo výměně dílů musí být použity originální náhradní díly.
- Výrobek se nesmí čistit proudem vody nebo tlakovou sprchou.
- Při poruše nebo špatném chodu výrobku je nutné odpojit veškeré přívody (voda, elektřina, plyn) a zavolat autorizovaný servis.
- Výrobce se vzdává jakékoli zodpovědnosti při poruchách způsobenými chybnou instalací, nedodržením shora uvedených doporučení, jiným užíváním apod.

## INSTALACE

Technické instrukce pro instalaci a regulaci.

K použití POUZE pro specializované techniky.

Instrukce, které následují, se obrací k technikovi kvalifikovanému pro instalaci, aby provedl všechny operace způsobem co nejkorektnějším a podle platných norem.

**Jakákoli činnost spojená s regulací apod. musí být vykonána pouze se zařízením odpojeným ze sítě. Je-li nutno udržovat spotřebič pod napětím je nutno dbát nejvyšší opatrnosti.**

## UMÍSTĚNÍ

K regulaci činnosti spotřebiče je zcela nutné, aby prostředí - kuchyně - kde bude spotřebič instalován bylo dobře větráno (vzhledem k tomu: necht' se technik řídí platnými normami UNI- IG 7129 - 7131) - ( ČSN .....). Jestliže zařízení bude umístěno tak, že bude v kontaktu se stěnami nábytku, tyto musí odolávat teplotě až 60°C. Instalaci, seřízení, uvedení do provozu musí provést kvalifikovaná osoba, která má k takovému úkonům oprávnění a to dle platných norem.

Rozbalte přístroj a zkontrolujte, zda se přístroj nepoškodil během přepravy. Umístěte přístroj na vodorovnou plochu (maximální nerovnost do 2°). Případné nerovnosti vyrovnajte pomocí regulovatelných nožiček.

Přístroj může být instalován samostatně nebo v sérii s přístroji naší výroby. Je nutno dodržovat minimální vzdálenost 10 cm od hořlavých materiálů. V tomto případě je nutné zabezpečit odpovídající úpravy, aby byla zabezpečena tepelná izolace hořlavých částí.

## BEZPEČNOSTNÍ OPATŘENÍ Z HLEDISKA POŽÁRNÍ OCHRANY PODLE ČSN 061008 ČL. 21

- obsluhu spotřebiče smí provádět pouze dospělé osoby
- spotřebič smí být bezpečně používán v obyčejném prostředí podle ČSN 332000-1
- spotřebič je nutné umístit tak, aby stál nebo visel pevně na nehořlavém podkladu

Na spotřebič a do vzdálenosti menší než bezpečná vzdálenost od něho nesmějí být kladeny předměty z hořlavých hmot (nejmenší vzdálenost spotřebiče od hořlavých hmot je 10 cm).

- informace o stupni hořlavosti běžných stavebních hmot uvádí tabulka níže

Spotřebiče musí být instalovány bezpečným způsobem. Při instalaci musí být dále respektovány příslušné projektové, bezpečnostní a hygienické předpisy dle:

- ČSN 06 1008 požární bezpečnost lokálních spotřebičů a zdrojů tepla
- ČSN 33 2000 prostředí pro elektrická zařízení

Tabulka: stupeň hořlavosti stavební hmoty zařazené do st. hořlavosti (ČSN 730823) hmot a výrobků

Stupeň hořlavosti	Stavební hmoty
<b>A</b> nehořlavé	žula, pískovec, betony, cihly, keramické obkladačky, omítky
<b>B</b> nesnadno hořlavé	akumin, heraklit, línos, itaver
<b>C1</b> těžce hořlavé	dřevo, listnaté, překližky sirkoklit, tvrzený papír, umakart
<b>C2</b> středně hořlavé	dřevořískové desky, solodur, korkové desky, pryž, podlahoviny
<b>C3</b> lehce hořlavé	dřevovláknité desky, polystyrén, polyureten, PVC

# PŘEDPIS PRO INSTALACI PRO HNĚTAČE TĚSTA

## Důležité:

Výrobce neposkytuje žádnou záruku na závady, vzniklé v důsledku nesprávného používání, nedodržování instrukcí obsažených v Návodu k použití a špatným zacházením se spotřebiči.

## INSTALACE:

Instalaci, úpravy a opravy spotřebičů pro velkokuchyně, tak jako i jejich demontáž, mohou být prováděny pouze na základě smlouvy o údržbě, tato smlouva může být uzavřena s autorizovaným prodejcem, přičemž musí být dodržovány technické předpisy a normy a předpisy týkající se instalace, elektrického přívodu, plynové přípojky a bezpečnosti práce.

Odvětrávání místnosti v níž je spotřebič nainstalován musí být v souladu s platnými normami a předpisy. Spotřebič může být nainstalován samostatně nebo v sérii s jinými našimi spotřebiči. Je třeba respektovat minimální vzdálenost 10 cm od spotřebiče, aby se zabránilo eventuálnímu kontaktu se stěnami z hořlavého materiálu.

Doporučujeme též, aby byla přijata patřičná opatření proto, aby byla zajištěna tepelná izolace hořlavých částí například instalováním ochranných prvků proti sálání. Je též nutné, aby spotřebiče byly instalovány bezpečně. Nožičky je možno seřadit a tak vyrovnat eventuální nerovnosti a rozdíly.

## PŘIPOJENÍ ELEKTRICKÉHO KABELU DO SÍTĚ

Instalace elektrického přívodu - tento přívod musí být samostatně jištěn. A to odpovídajícím jističem jmenovitého proudu v závislosti na příkonu instalovaného přístroje. Příkon přístroje zkontrolujte na výrobním štítku na boku přístroje.

Připojený zemnicí vodič musí být delší než ostatní vodiče. Přístroj připojte přímo na síť, je nezbytné vložit mezi spotřebič a síť vypínač s minimální vzdáleností 3 mm mezi jednotlivými kontakty, který odpovídá platným normám a zatížením. Přívod uzemnění (žlutozelený) nesmí tímto spínačem být přerušen. Přístroj určený pro připojení do zásuvky, připojte do sítě pokud má zásuvka odpovídající jištění.

V každém případě přívodní kabel musí být umístěn tak, že v žádném bodě nedosáhne teploty o 50 stupňů vyšší než prostředí. Než bude spotřebič připojen do sítě, je nutné se nejprve ujistit, že:

- přívodní jistič a vnitřní rozvod snesou proudové zatížení spotřebiče (viz šřítek matrice)
- rozvod je vybaven účinným uzemněním podle norem (ČSN) a podmínek daných zákonem
- zásuvka nebo vypínač v přívodu jsou dobře přístupné od spotřebiče

**Vzdáváme se jakékoli zodpovědnosti v případě, že tyto normy nebudou respektovány a v případě porušení výše uvedených zásad.**

Před prvním použitím musíte přístroj vyčistit viz. kapitola „čištění a údržba“. Spotřebič musí být uzemněn pomocí šroubu se značkou uzemnění.

## ÚDRŽBA

Doporučuje se nechat přístroj alespoň dvakrát ročně přezkontrolovat odborným servisem. Veškeré zásahy do přístroje může provádět pouze kvalifikovaná osoba, která má k takovým to úkonům oprávnění.

Pozor! Než-li začnete přístroj používat, je nutné z celého povrchu sejmout ochranné fólie, a pak jej dobře omýt vodou se saponátem na nádobí, a poté otřít vlhkým hadrem.

## NÁVOD K POUŽITÍ

**Spuštění:** Modely TF 7 - 10 (obr.1)

- modely TF: zmáčknout zelený knoflík – vypínač B

**Vypnutí**

- modely TF: zmáčknout červený knoflík - vypínač A

Modely TF s časovačem (obr. 2)

Časovač je elektromechanické zařízení, které umožňuje naprogramovat dobu provozu od 1 do 30 minut. Nastavení časovače proběhne tím, že vypínač D (obr. 2) otočíme na libovolnou pozici. Poté je možno zařízení uvést do provozu podle instalovaného modelu. Po uplynutí nastaveného času se zařízení automaticky zastaví. Pro vyjmutí časovače z provozu otočte vypínačem D na 30 minut.

**Spuštění:** Modely TF - 17 - 53

- hlavní vypínač A otočit na pozici 1, zmáčknout zelený knoflík B

**Vypnutí**

- hlavní vypínač A otočit na pozici 0

**Zastavení**

- zmáčknout červený knoflík C

Pro opětovné spuštění přístroje je zapotřebí spustit víko F, odblokovat vypínač E tím, že se otočí ve směru hodinových ručiček, zmáčknout spouštěcí vypínač A nebo D. U třífázových zařízení je nutné, aby se kotlík otočil ve správném směru (podle šipky). V jiném případě je nutno dodržet následující:

- vypnout zařízení
- vyndat zástrčku a prohodit v ní fáze
- zpětně namontovat a ujistit se o správném směru.

Před samotným použitím zkontrolujte, zda všechny plochy, které přijdou do kontaktu s potravinami jsou čisté.

**Použití zařízení s pevným ramenem a kotlíkem**

Po nadzdvihnutí mřížky přidat přísady v požadovaném množství do kotlíku, mřížku spustit a zapnout vypínačem nebo . Spirála Vám připraví těsto s požadovanou konzistencí. V případě nutnosti dalších přísad se doporučuje přidávat je mřížkou ochranného krytu. Po ukončení pracovního cyklu je nutné zdvihnout mřížku, vyndat těsto z kotlíku a vyčistit jej. Mechanismus mřížky je vybaven mikropsínačem, který odstaví zařízení z provozu při jejím nadzdvizením.

**OPRAVA, ÚDRŽBA, ČIŠTĚNÍ**

Před každým započatím opravy, čištěním je důležité vyjmout zařízení ze sítě elektrického proudu.

**Čištění**

Po každém ukončení provozu musí být zařízení vyčištěno. Pro první odstranění zbytků těsta použijte dřevěnou nebo umělohmotnou stěrku, spirálu a polyblivou ochranu omyjte pomocí houby a horké vody a poté otřete papírem do sucha. Celé zařízení otřít hadříkem a vhodným desinfekčním prostředkem. Doporučuje se nepoužívat žádné korosivní či abrasivní prostředky, tyto prostředky mohou poškodit povrch zařízení. Dále se zakazuje používat prostředky, které nejsou v souladu s hygienickými předpisy. Pro udržení zařízení v efektivitě se doporučuje pravidelně zkontrolovat následující díly:

**Napnutí horního řetězu** (obr. 6)

Pokud by jste při kontrole zjistili, že řetěz není dostatečně napnutý nebo se spirála špatně točí je nutné jej napnout. Povolit šrouby a odstranit desku A ležící na hlavě, povolit šrouby C a uchycení napnutí B co nejvíce natáhnout dokud není řetěz správně napnut. Uchycení napnutí B znovu šroubem C připevnit a opět připevnit desku A. **Kontrolu napnutí řetězu provádějte dle zatížení stroje, ale minimálně 1 x za tři měsíce.**

**Mazání řetězu a ložisek** (obr. 6)

Po uvolnění šroubů horního krytu A a bočního krytu E odejmout kryty, a namazat vnitřek řetězu správným mazivem v odpovídajícím množství (obr. 8), aby dostatečně namazal všechny přechody. **Mazání řetězu provádějte dle zatížení stroje, ale minimálně 1 x za tři měsíce.** Po ukončení práce znovu přišroubovat jednotlivé desky. Pravidelně promazávejte i uložení ložisek pomocí maznic. **Četnost mazání doporučujeme minimálně 1 x za 6 měsíců.**

### Jak postupovat v případě poruchy

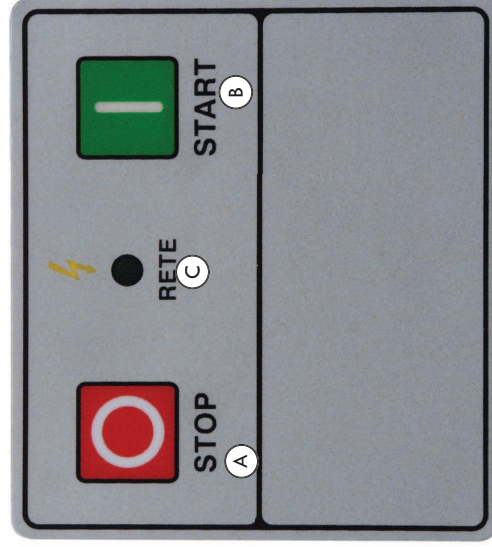
Vypněte elektrický přívod a zavolejte servisní organizaci prodejce.

### UPOZORNĚNÍ

Záruka se nevztahuje na všechny spotřební díly podléhající běžnému opotřebení (gumová těsnění, žárovky, skleněné a plastové díly atd.). Záruka se též nevztahuje na zařízení pokud není provedena instalace v souladu s návodem – oprávněným pracovníkem dle odpovídajících norem a pokud bylo se zařízením neodborně manipulováno (zásahy do vnitřního zařízení) nebo bylo obsluhováno nezaškoleným personálem a v rozporu s návodem k použití, dále se nevztahuje na poškození přírodními vlivy či jiným vnějším zásahem.

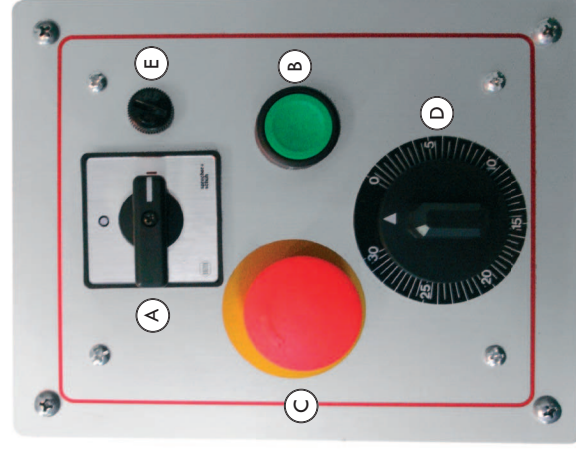
**Přepravní obaly a zařízení po ukončení životnosti odevzdejte do sběru. Dle předpisů o nakládání s odpadem a nebezpečným odpadem.**

OVLÁDACÍ PANEL TF - 7, 10 (OBR. 1)



- A) Tlačítko STOP
- B) Tlačítko START
- C) Kontrolka připojení k síti

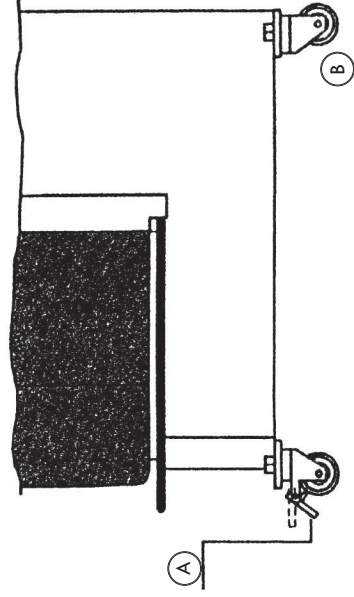
OVLÁDACÍ PANEL TF - 17 - 53 (OBR. 2)



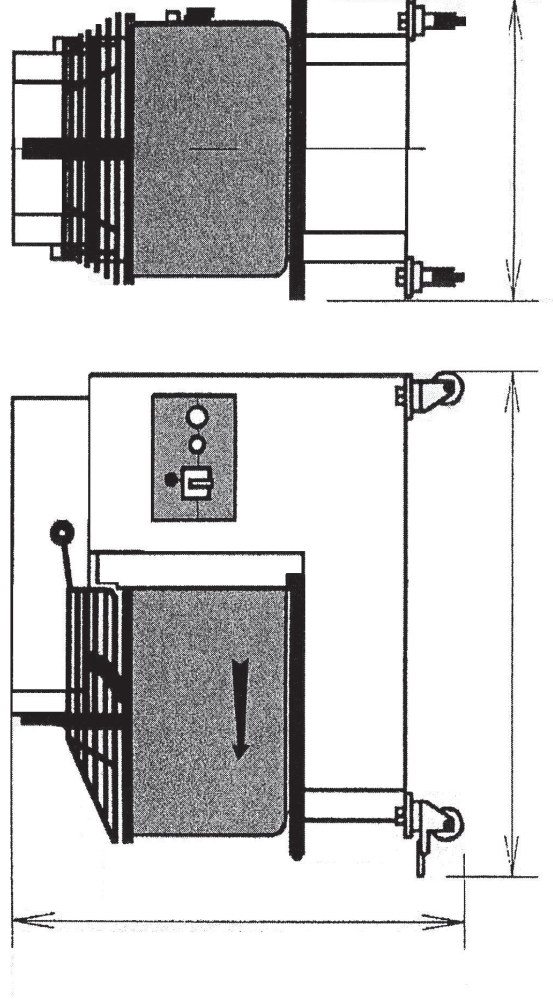
- A) Hlavní vypínač
- B) Tlačítko START
- C) Tlačítko STOP (aretační)
- D) Časovač
- E) Pojistka

## POJEZDOVÁ KOLEČKA HNĚTAČE (OBR. 4)

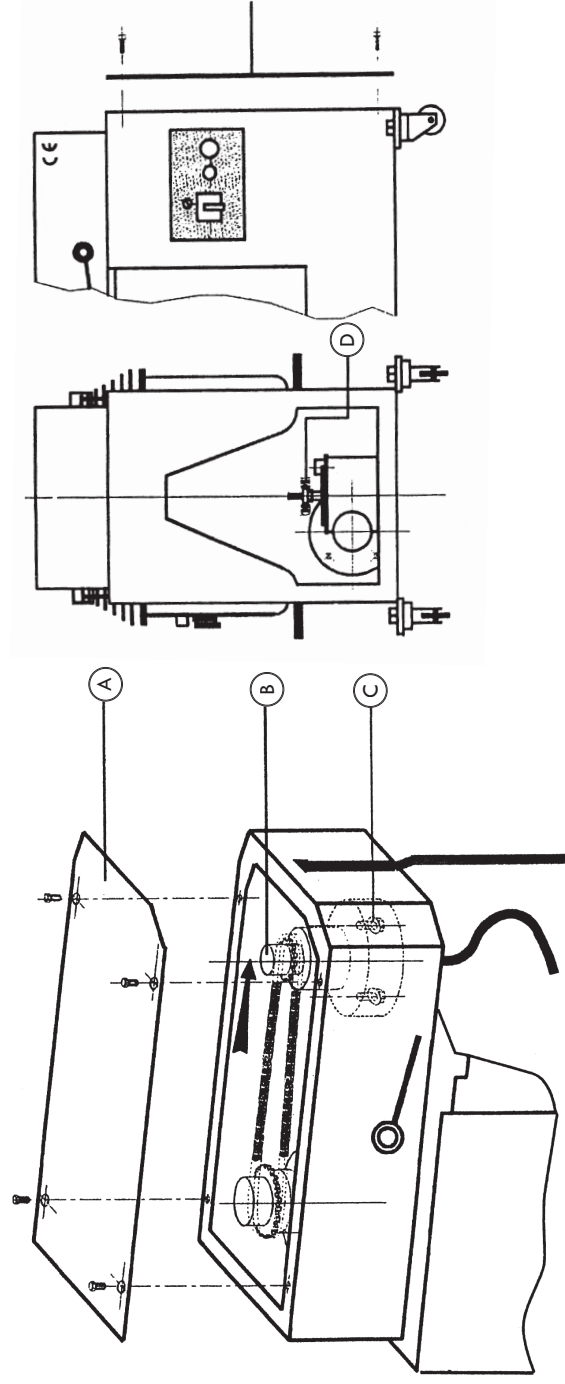
- (A) Kolečko brzděné
- (B) Kolečko nebrzděné



## ROZMĚROVÝ NÁČRTEK HNĚTAČŮ (OBR. 5)



## NAPÍNÁNÍ A MAZÁNÍ ŘETĚZŮ (OBR. 6)



**A** Horní kryt

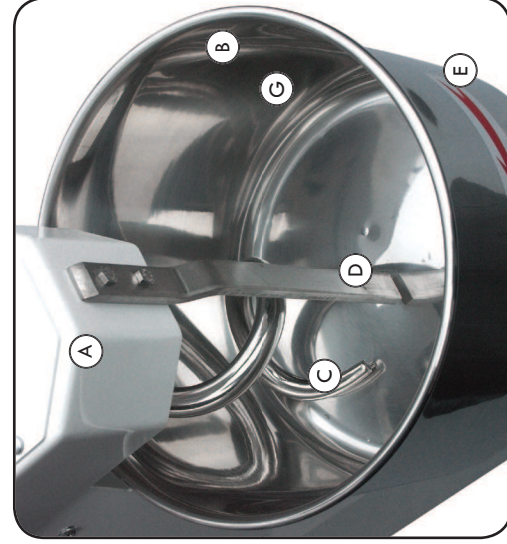
**B** Ozubené kolo pohonu háku

**C** Upevňovací šrouby

**D** Dolní ozubené kolo s ložisky

**E** Kryt boční

## DETAIL PRACOVNÍHO PROSTORU (OBR. 7)



**A**

**B**

**C**

**D**

**E**

**A** Rameno háku

**B** Kotlík

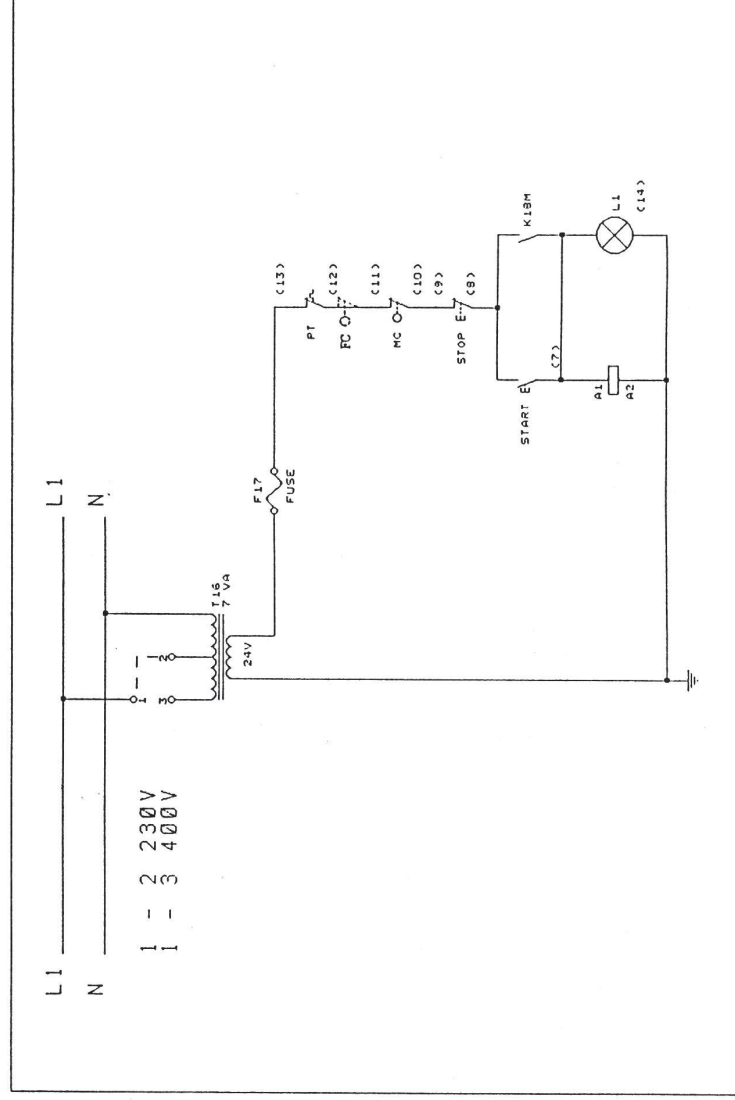
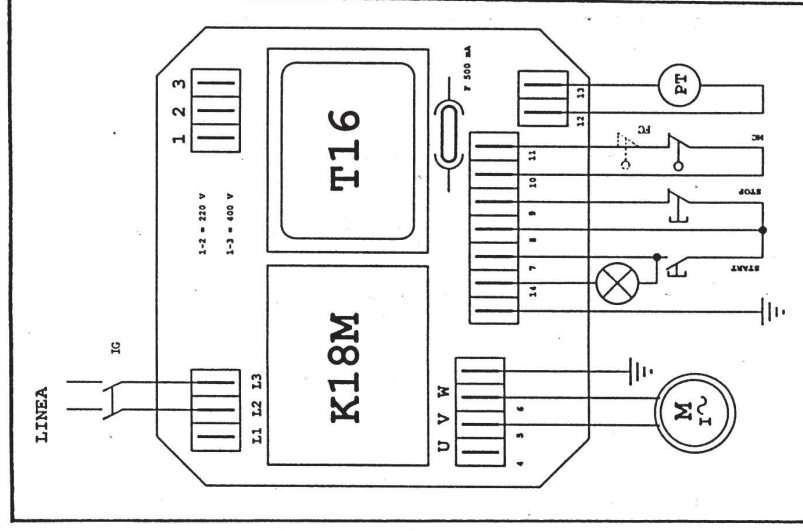
**C** Hák hnětací

**D** Oddělovač těsta

**E** Směr rotace kotlíku

# SCHÉMA ZAPOJENÍ HNĚTAČŮ 230 V (OBR. 8)

COLLEGAMENTO MONOFASE  
EINPHASESCHALTUNG  
BRANCHEMENT MONOPHASEE  
SINGLE-PHASE CONNECTION



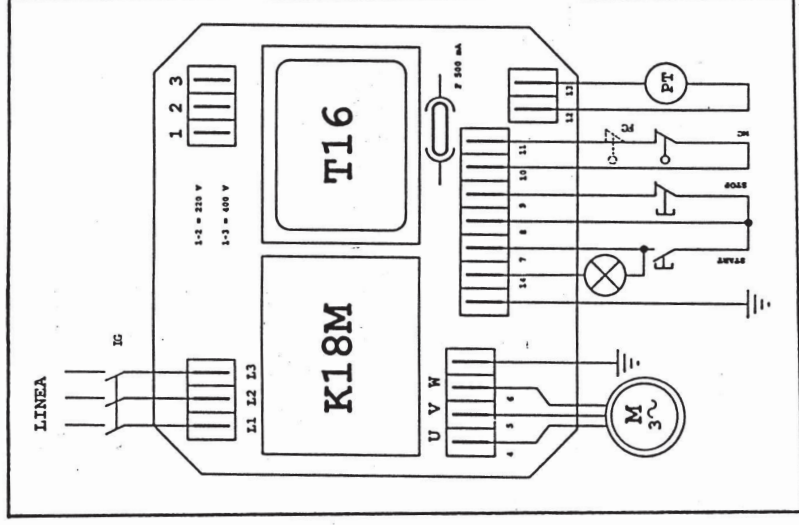
IG  
T16  
F17  
PT  
FC  
MC

Vypínač hlavní  
Transformátor  
Pojistka  
Tepelná pijistka motoru  
Bezpečnostní spínač  
Bezpečnostní spínač

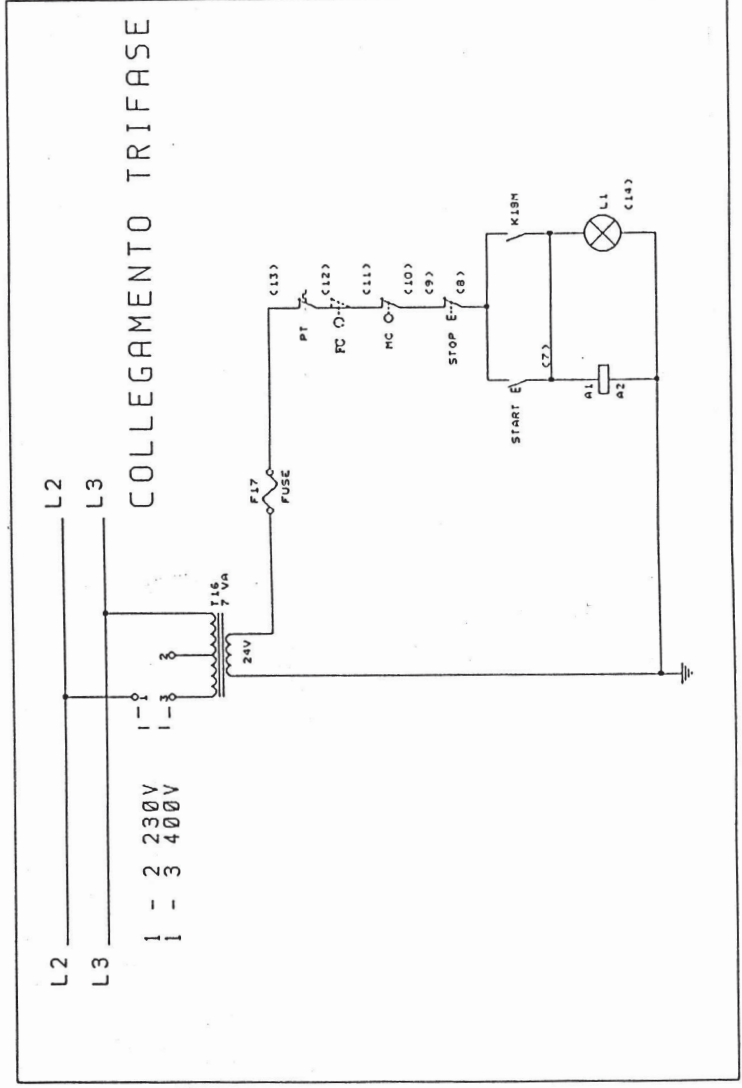
STOP  
START  
K18M  
L1  
M

Tlačítko STOP ( aretační)  
Tlačítko START  
Spínač časový  
Kontrolka zapnutí  
Motor

**SCHÉMA ZAPOJENÍ HNĚTAČŮ 400 V (OBR. 9)**



COLLEGAMENTO TRIFASE  
DREIPHASESCHALTUNG  
BRANCHEMENT TRIPHASEE  
THREE-PHASE CONNECTION



- |            |                         |              |                           |
|------------|-------------------------|--------------|---------------------------|
| <b>IG</b>  | Vypínač hlavní          | <b>STOP</b>  | Tlačítko STOP ( aretační) |
| <b>T16</b> | Transformátor           | <b>START</b> | Tlačítko START            |
| <b>F17</b> | Pojistka                | <b>K18M</b>  | Spínač časový             |
| <b>PT</b>  | Tepelná pijistka motoru | <b>L1</b>    | Kontrolka zapnutí         |
| <b>FC</b>  | Bezpečnostní spínač     | <b>M</b>     | Motor                     |
| <b>MC</b>  | Bezpečnostní spínač     |              |                           |